

Sonstige Entgelte zum Tarif Campus

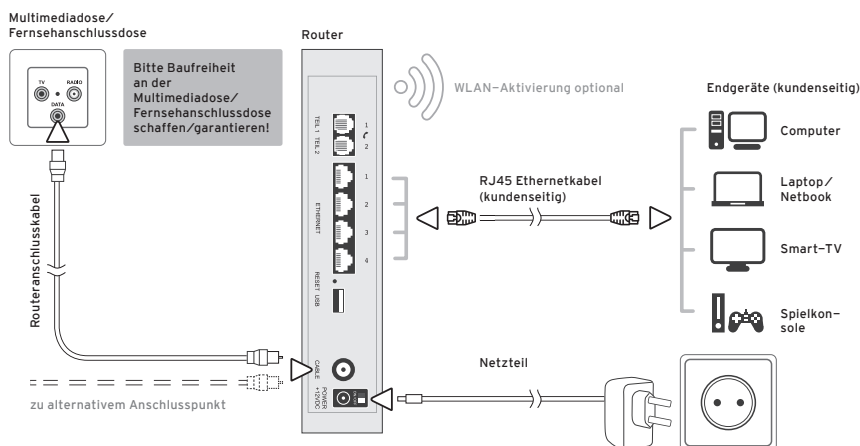
Stand: 01.12.2021

Kommunikationsendgerät (Router)	Preis in EUR
Miete Standard-Router, monatlich.....	0,00
Kautions Router, einmalig je Router.....	25,00
Routertausch auf Kundenwunsch, einmalig, je Tausch.....	15,00
Schadenersatz (bei Verlust, Nichtrückgabe, Beschädigung o.ä.).....	Zeitwert
WLAN-Aktivierung, einmalig.....	35,00

Hardwareoptionen	Preis in EUR
Miete Router FRITZ!Box Cable, optional, monatlich.....	5,00
Kautions Router, einmalig je Router.....	25,00
Routertausch auf Kundenwunsch, einmalig, je Tausch.....	15,00
Schadenersatz (bei Verlust, Nichtrückgabe, Beschädigung o.ä.).....	Zeitwert

Leistungsentgelte	Preis in EUR
Freischaltung nach Sperrung, je.....	35,00
Umzug MDCC-Telefon- und/oder Internetanschluss (innerhalb des MDCC-Anschlussgebietes).....	15,00
Entgelt bei Rücklastschrift, Weitergabe der erhobenen Gebühren.....	Höhe Beitrag
Mahnentgelt, je.....	2,50
feste IP-Adresse, je Adresse, monatlich.....	2,65
Entstörungsermittlung und -beseitigung, bei vom Kunden verursachten Störungen während der Geschäftszeit nach Aufwand, pro angefangene Stunde.....	45,00
Entstörungsermittlung und -beseitigung, bei vom Kunden verursachten Störungen außerhalb der Geschäftszeit nach Aufwand, pro angefangene Stunde.....	95,00
Entstörungsermittlung und -beseitigung, bei Netzstörungen außerhalb der Geschäftszeit nach Aufwand, pro angefangene Stunde.....	20,00
zusätzliche Anfahrtskosten (erneute vergebliche Anfahrt trotz Terminabsprache), je Anfahrt.....	25,00

Spezifikation Internetanschluss



Alle Preise inkl. MwSt.